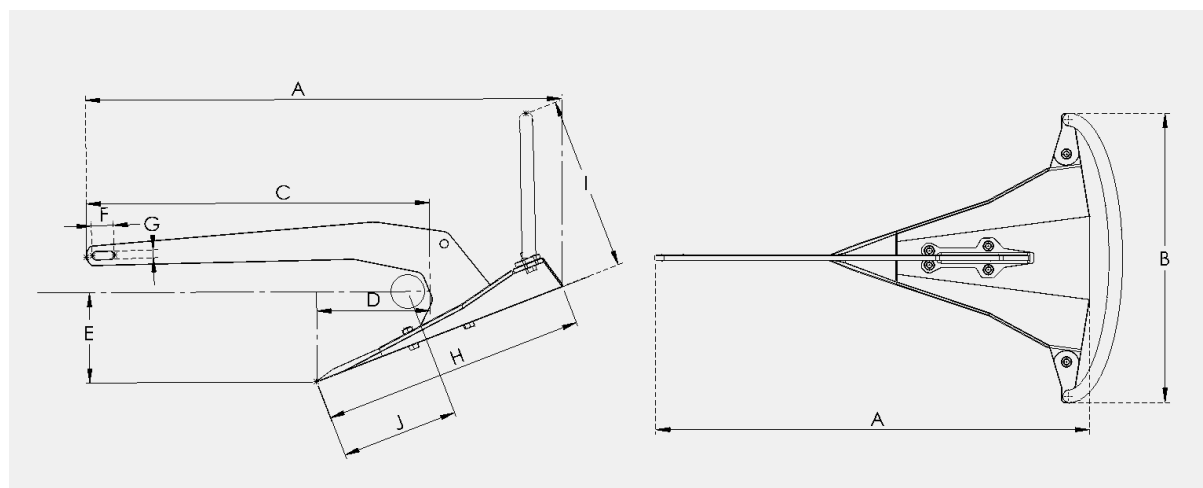


DIMENSIONS (METRIC)



M1 MODEL DIMENSIONS (MILLIMETRES)

	A	B	C	D	E	F	G	H	I	J
1.1 kg	427	259	308	102	81	20	7	236	156	105
3.6 kg	546	331	394	130	103	25	9	302	200	135
5.9 kg	666	403	480	158	126	31	11	368	243	164
7.7 kg	735	446	530	175	139	34	12	407	269	181
11.4 kg	795	482	573	189	150	37	13	440	290	196
15.9 kg	884	536	638	210	167	41	15	489	323	218
20.5 kg	993	602	717	236	188	46	17	550	363	245
25.0 kg	1063	644	767	253	201	49	18	588	388	262
29.5 kg	1132	687	817	269	214	53	19	627	414	279
38.6 kg	1202	729	867	286	227	56	20	665	439	296
47.7 kg	1301	789	939	309	246	61	22	720	475	321
56.8 kg	1401	849	1010	333	265	65	23	775	512	345
70.5 kg	1589	964	1146	378	301	74	26	879	581	392
79.5 kg	1699	1030	1225	404	321	79	28	940	621	419